

# TD- SILENT

LÍNEA HÁBITAT



Efficientes, versátiles  
y ultrasilenciosos.

## TD Silent | ventilador helicocentrífugo

Extremadamente silenciosos, fabricados con materiales especiales para la absorción de las ondas sonoras y con accesorios especiales para el direccionamiento de las mismas.

### CARACTERÍSTICAS:

- Fabricados en material **plástico**.
- **Juntas de goma** en impulsión y descarga, para absorber las vibraciones.
- **Cuerpo motor desmontable** sin necesidad de tocar los conductos.
- **Caja de bornes externa orientable 360°**.
- Rodamiento a bolas de **engrase permanente y protector térmico**.

### APLICACIONES:

DOMÉSTICAS Y COMERCIALES COMO:



HOTELES



RESTAURANTES



LOCALES  
COMERCIALES

### CARACTERÍSTICAS TÉCNICAS

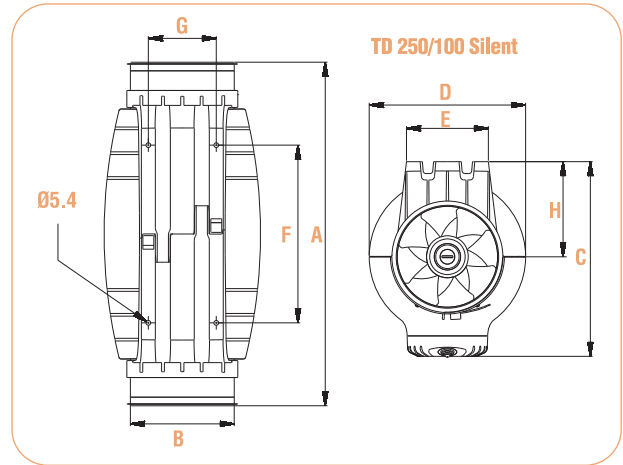
Modelo	Velocidad RPM	Potencia W	Tensión Volts	Caudal a descarga libre m³/hr / CFM	Presión sonora dB(A)*	Peso aprox. Kg
TD 250/100 SILENT	1850	22	127	180 / 106	19	5.4
	2200	30	127	240 / 141	24	
TD 350/125 SILENT	1900	28	127	280 / 165	19	5.0
	2250	38	127	380 / 224	20	
TD 500/150 SILENT	1950	58	127	430 / 253	17	6.0
	2500	66	127	580 / 341	22	
TD 800/200 SILENT	2480	108	127	700 / 412	18	8.7
	2780	115	127	880 / 518	19	
TD 1000/200 SILENT	2000	125	127	800 / 470	20	8.7
	2500	150	127	1100 / 647	21	

\*Nivel sonoro medido da 3 metros de distancia, en campo libre.

### DIMENSIONES

	TD 250/100	TD 350/125	TD 500/150-160*	TD 800/200	TD 1000/200
<b>A</b>	575	462	484	568	568
<b>B</b>	97	123	147	198	198
<b>C</b>	252	252	274	327	327
<b>D</b>	204	204	221	264	264
<b>E</b>	100	100	116	145	145
<b>F</b>	250	250	250	340	340
<b>G</b>	83	83	96	129	129
<b>H</b>	121	121	134	164	164

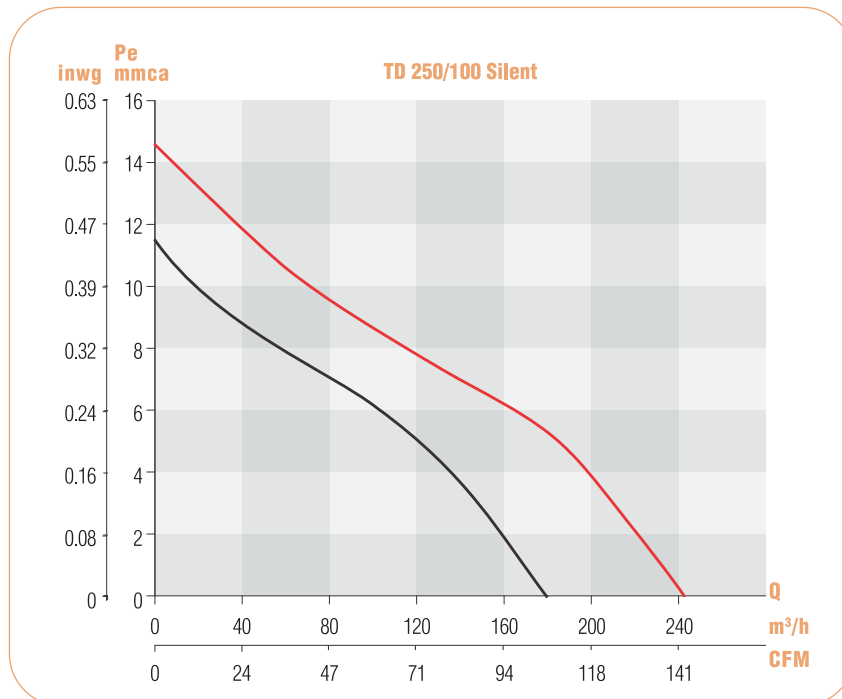
Dimensiones en mm.



### CURVAS

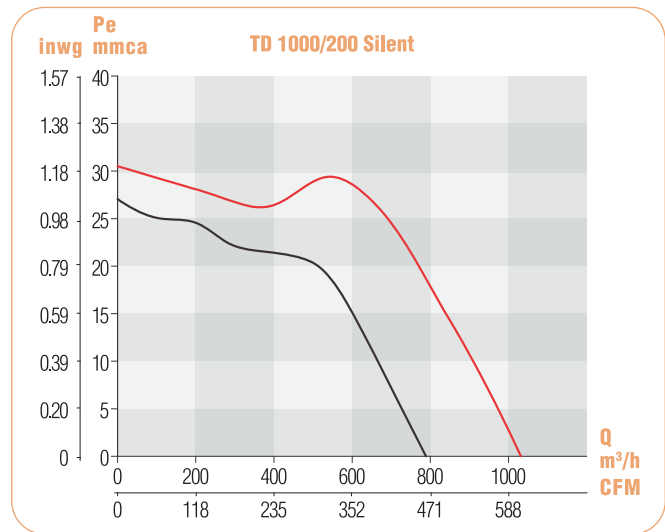
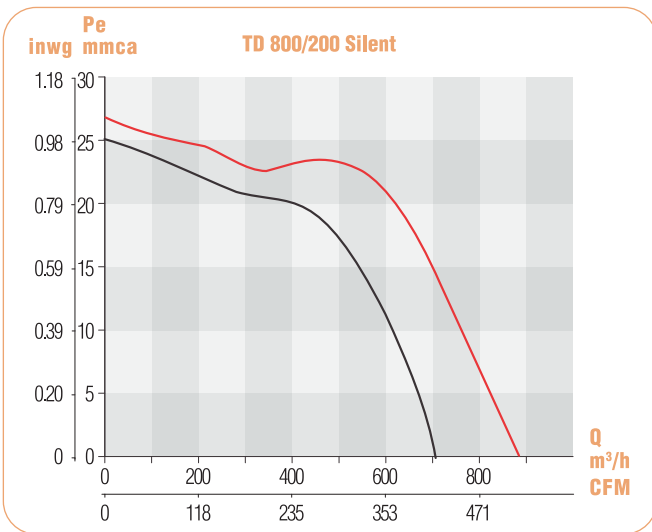
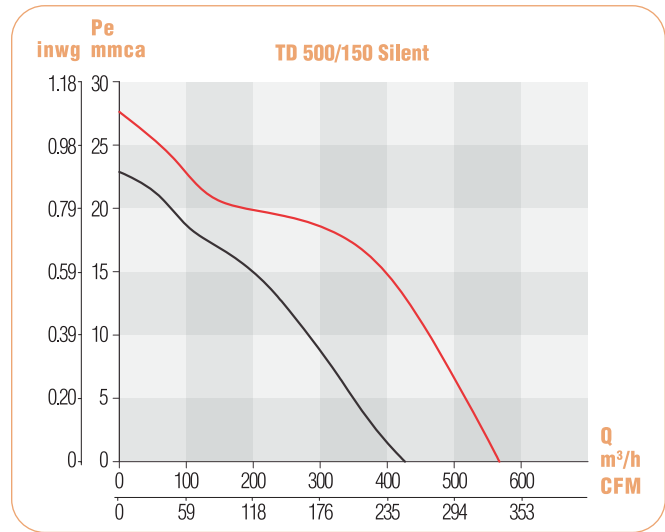
Velocidad alta \_\_\_\_\_

Velocidad baja \_\_\_\_\_



### CURVAS

Velocidad alta ———  
 Velocidad baja ———



Condiciones Estándar: 0 m.s.n.m y 20°C